

33 800 888



- sporgenza 201 mm
- bocca girevole 360°
- Getto con aria
- altezza rubinetteria 325 mm
- altezza fino al rompigitto 180 mm
- diametro foro 35 mm
- portata max 7 l/min a una pressione idraulica di 3 bar
- senza piombo
- Questo prodotto può aiutare un edificio a soddisfare i requisiti dei Green Building Rating Systems, ad es. LEED®, BREEAM®, DGNB

	Ottone spazzolato (Oro 23k)	33 800 888-28
	Cromato	33 800 888-00
	Platinato spazzolato	33 800 888-06
	Platinato	33 800 888-08
	Ottone (Oro 23k)	33 800 888-09
	Dark Chrome	33 800 888-19
	Nero opaco	33 800 888-33
	Champagne spazzolato (Oro 22k)	33 800 888-46
	Champagne (Oro 22k)	33 800 888-47
	Cromo spazzolato	33 800 888-93
	Dark Platinum spazzolato	33 800 888-99

Prodotti complementari



Comando piletta ad eccentrico con manopola con manopola - Ottone spazzolato (Oro 23k) 10 710 970-28

Prodotti complementari



Dispenser con rosetta - Ottone spazzolato (Oro 23k) 82 444 970-28

33 800 888

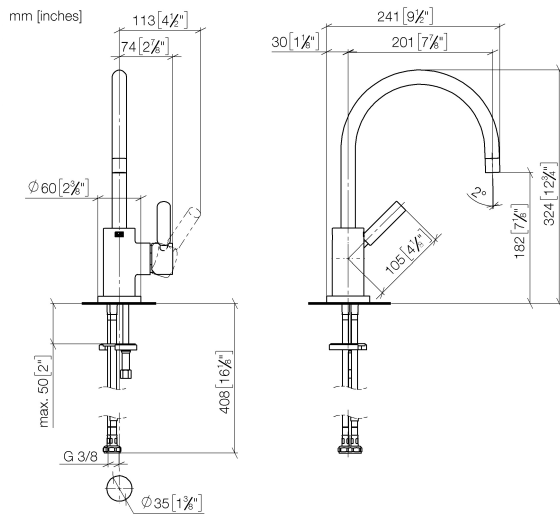


Diagramma di portata



Certificati

GDV_0400195.

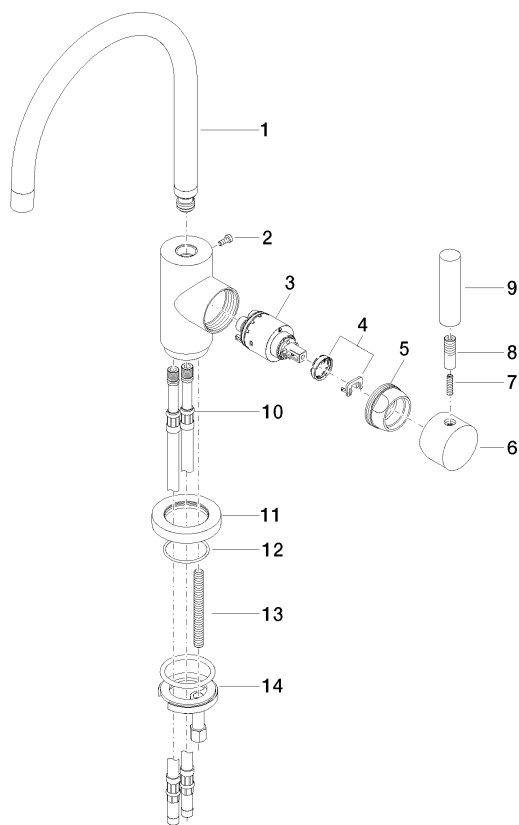
ETA_18524.

LGA_8209.

WRAS_2311044.

33 800 888

Parts for other finishes can be found here: Cromato



Elenco delle parti di ricambio

N.	Codice articolo	Denominazione	Quantità necessaria	Tempo di produzione
1	90 28 22 048 02-28	bocca di erogazione	1	20
2	09 30 30 054 90	vite	1	2
3	90 15 05 065 00 90	cartuccia	1	2
4	90 28 10 148 00 90	accessori	1	2
5	09 24 04 107-28	dado	1	20
6	90 20 88 040 00-28	manopola	1	20
7	09 31 11 010 90	perno	1	2
8	90 24 04 048 00-28	ugello	1	20
9	11 170 880-28	manopola	1	-
Il pezzo di ricambio non può più essere ordinato, si prega di ordinare l'articolo sostitutivo				
10	04 30 04 064 00 90	flessibile	2	60
11	09 28 10 055-28	rosetta	1	20
12	09 14 10 034 90	guarnizione	1	2
13	09 31 11 011 90	perno	1	2
14	04 30 11 038 00 90	set di fissaggio	1	2